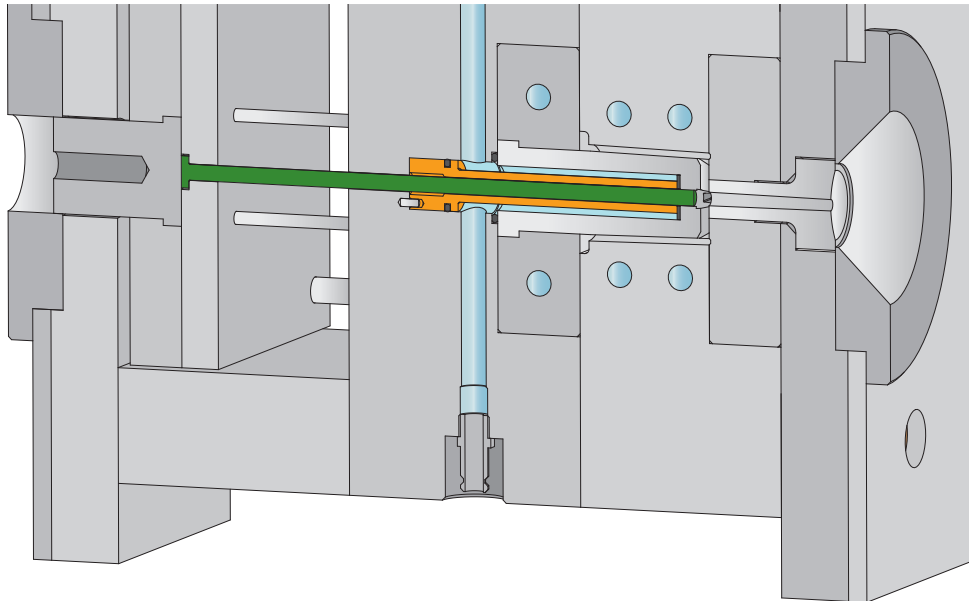


## S3565/ ...

### Kühlkern mit zentral laufendem Auswerfer

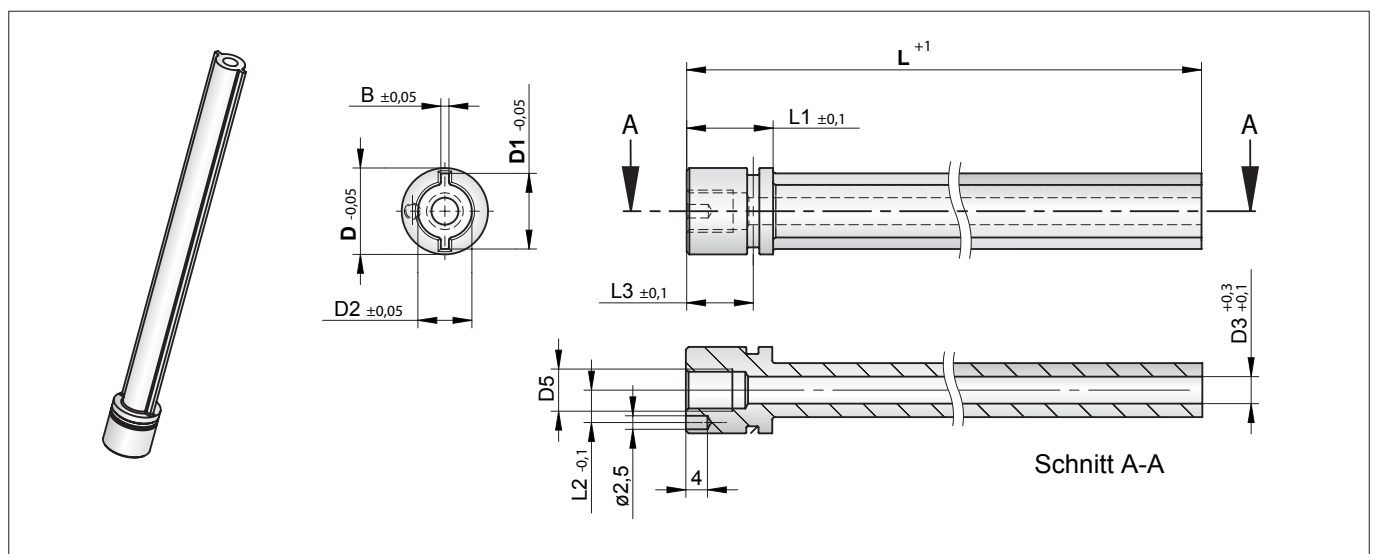
#### INFO



Der neue WEMA-Kühlkern **S3565/...** wird mit innenliegendem Auswerfer eingebaut. Vorteilhaft geeignet für hülsenförmige, zylindrische Spritzteile mit hoher Rundlaufgenauigkeit zu fertigen in Ein- und Mehrfach-Spritzgießwerkzeugen. Um die Maßhaltigkeit der Spritzteile zu gewährleisten, müssen diese über einen Angussverteiler mehrfach angebunden werden. Mit Hilfe des Mittenauswerfers wird der Verteiler einwandfrei entformt, gleichzeitig wird der Formkern optimal gekühlt.

#### Besondere Merkmale:

- Hervorragend geeignet für alle Bereiche, die Kühlung und Entformung auf kleinstem Raum benötigen.
- Einfacher Einbau
- Geeignet für Steigbohrungen von 10 mm bis 16 mm.
- Die Auswerferdurchmesser liegen zwischen 3 mm und 6 mm.
- Mat.: Messing

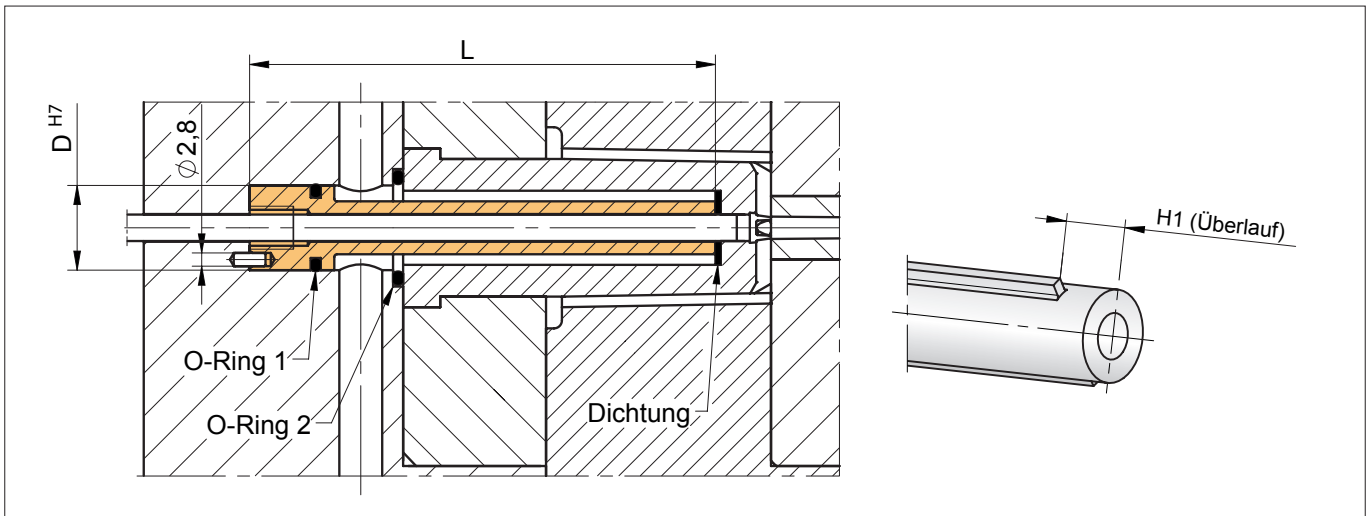


D2	D3	D5	L1	L2	L3	B	D	L	D1	Nr. / No.
6	3	M5	14	5	10,5	1,5	14	125	10	S3565/ 14x125x10
8	4								12	14x125x12
10	5	M8	16	6	12,5	2	16	150	14	16x150x14
12	6								16	16x150x16

**Kühlkern mit zentral laufendem Auswerfer**  
**INFO**

**Einbauhinweise:**

- Der Kühlkern **S3565/...** wird in die Formplatte unterhalb des Formkernes eingebaut.
- Die Aufnahmebohrungen „D“ und „D1“ müssen in „H7“ erstellt werden.
- Die Aufnahmebohrung für den Passstift ( $\varnothing 2,5$  mm), welcher als Verdrehsicherung fungiert, wird mit  $\varnothing 2,8$  mm gebohrt.
- Der O-Ring 1 und die Dichtung gehören zum Lieferumfang. Abmessungen siehe untenstehende Tabelle.
- Die Größe und der Einbau des O-Rings 2 wird vom Konstrukteur festgelegt.
- Die Länge „L“ ist nach den konstruktiven Vorgaben abzustimmen, zusammen mit der Dichtung muss der Kühlkern mit einer Vorspannung von 0,1 mm bis 0,35 mm eingebaut werden.
- Die Höhe des Überlaufs „H1“ sollte jeweils 50% des Durchmessers der Temperierbohrung „D2“ betragen. Beispiel: 8 mm Bohrung = 4 mm Überlauf
- Die Gewinde D5 (M5 und M8) dienen zum Herausziehen beim Ausbau.



O-Ring 1	Dichtung	D	H1	Nr. / No.
1,5 x 11	3,3 x 9,7	14	3	<b>S3565/ 14x125x10</b>
	4,3 x 11,7		4	<b>14x125x12</b>
1,5 x 13	5,3 x 13,7	16	5	<b>16x150x14</b>
	6,3 x 15,7		6	<b>16x150x16</b>